

TUBA Z MEMBRANĄ 30MM I GWINTEM M11X1,5



Pojemność: 50-100 ml

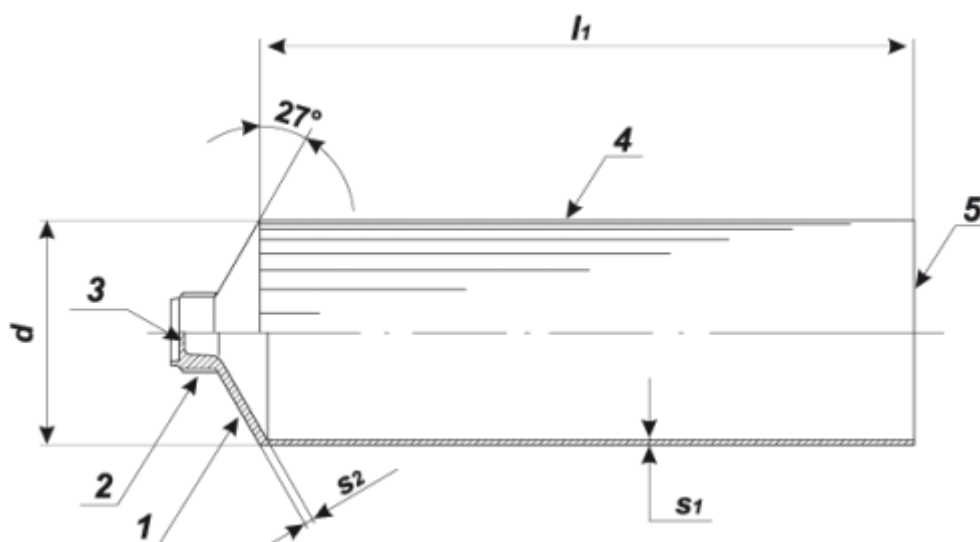
Średnica: 30 mm

Gwint: M11X1,5

Nakrętka: M11Ø16 stożek, M11Ø28
cylindryczna gładka, M11Ø30
cylindryczna ryflowana

Dane ogólne

Średnica tuby [mm]	Długość tuby [mm]	Pobocznica S1 [mm]		Czoło S2 [mm]	
		Grubość	Tolerancja	Grubość	Tolerancja
d +0,2 -0,2 30	l1 ± 1,0 120-180	0,11	+0,04	0,7	+0,03



Wymiary główki

Wymiary główki tuby z membraną				
Wymiar gwintu d_1	Tolerancja średnicy zewnętrznej gwintu [mm]	Wysokość główki $h_1 \pm 0,5$ [mm]	Grubość membrany S 1-0,4 [mm]	Wykonanie tub o średnicach D [mm]
M11 x 1,25	-0,3	6	0,15	22,25,28,30,35,40

