

## TUBA Z MEMBRANĄ 30MM I GWINTEM M9X1,25



Pojemność: 50-100 ml

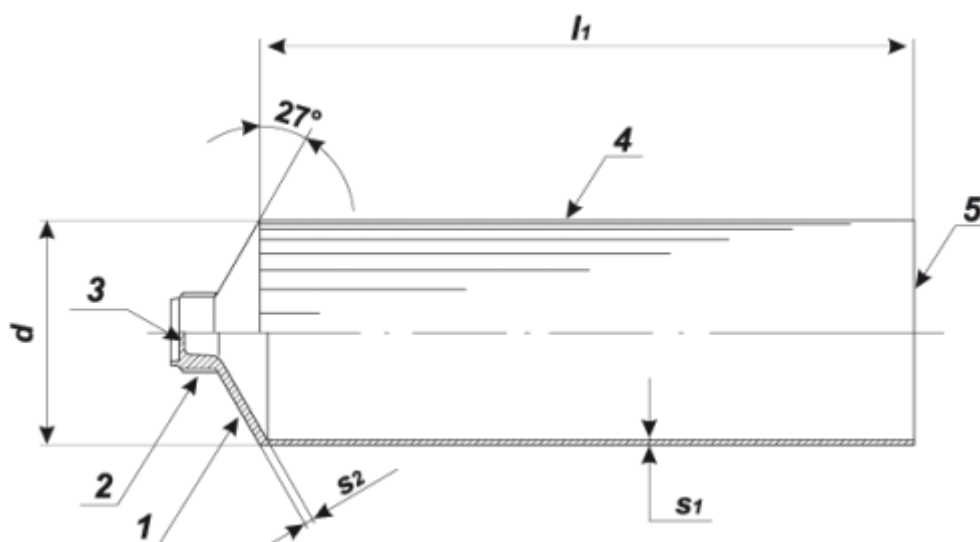
Średnica: 30 mm

Gwint: M9x1,25

Nakrętka: M9Ø13 stożek, M9Ø25 cylindryczna gładka, M9Ø25 cylindryczna ryflowana

### Dane ogólne

Średnica tuby [mm]	Długość tuby [mm]	Pobocznica S1 [mm]		Czoło S2 [mm]	
		Grubość	Tolerancja	Grubość	Tolerancja
d +0,2 -0,2	$l_1 \pm 1,0$	0,11	+0,04	0,7	+0,03
30	120-180				



## Wymiary główki

Wymiary główki tuby z membraną				
Wymiar gwintu $d_1$	Tolerancja średnicy zewnętrznej gwintu [mm]	Wysokość główki $h_1 \pm 0,5$ [mm]	Grubość membrany S 1-0,4 [mm]	Wykonanie tub o średnicach D [mm]
M9 x 1,25	-0,2	5	0,14	19,22,25,28,30,35

