

## TUBA Z MEMBRANĄ 35MM I GWINTEM M14/M15X1,5



Pojemność: 75-150 ml

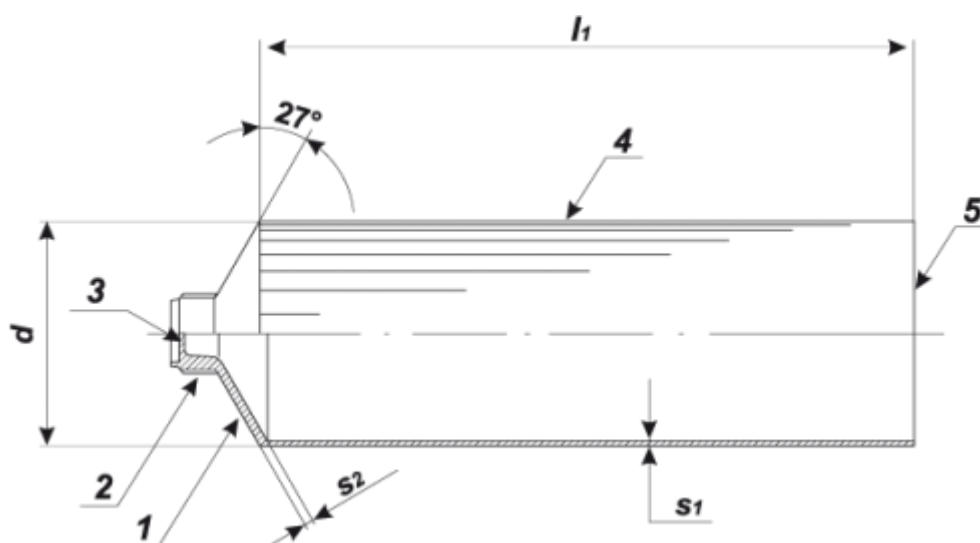
Średnica: 35 mm

Gwint: M14x1,5

Nakrętka: M14Ø21 stożek, M15Ø30  
cylindryczna karbowana

### Dane ogólne

Średnica tuby [mm]	Długość tuby [mm]	Pobocznica S1 [mm]		Czoło S2 [mm]	
		Grubość	Tolerancja	Grubość	Tolerancja
d +0,2 -0,2 35	l1 ± 1,0 130-205	0,12	+0,04	0,8	+0,3



## Wymiary główki

Wymiary główki tuby z membraną				
Wymiar gwintu $d_1$	Tolerancja średnicy zewnętrznej gwintu [mm]	Wysokość główki $h_1 \pm 0,5$ [mm]	Grubość membrany $S$ 1-0,4 [mm]	Wykonanie tub o średnicach $D$ [mm]
M14 x 1,5	-0,2	6,5	0,16	30,35,40

