

TUBA Z MEMBRANĄ 35MM I GWINTEM M9X1,25



Pojemność: 75-150 ml

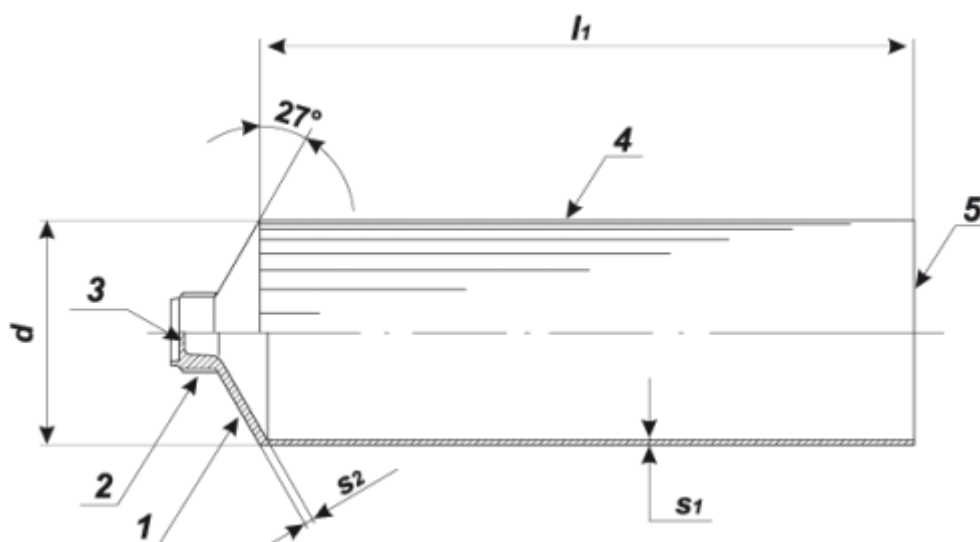
Średnica: 35 mm

Gwint: M9x1,25

Nakrętka: M9Ø13 stożek, M9Ø25 cylindryczna gładka, M9Ø25 cylindryczna ryflowana

Dane ogólne

Średnica tuby [mm]	Długość tuby [mm]	Pobocznica S1 [mm]		Czoło S2 [mm]	
		Grubość	Tolerancja	Grubość	Tolerancja
d +0,2 -0,2	$l_1 \pm 1,0$	0,12	+0,04	0,8	+0,3
35	130-205				



Wymiary główki

Wymiary główki tuby z membraną				
Wymiar gwintu d1	Tolerancja średnicy zewnętrznej gwintu [mm]	Wysokość główki h1 ±0,5 [mm]	Grubość membrany S 1-0,4 [mm]	Wykonanie tub o średnicach D [mm]
M9 x 1,25	-0,2	5	0,14	19,22,25,28,35

