

TUBA Z OTWOREM 35MM I GWINTEM M12X1,5



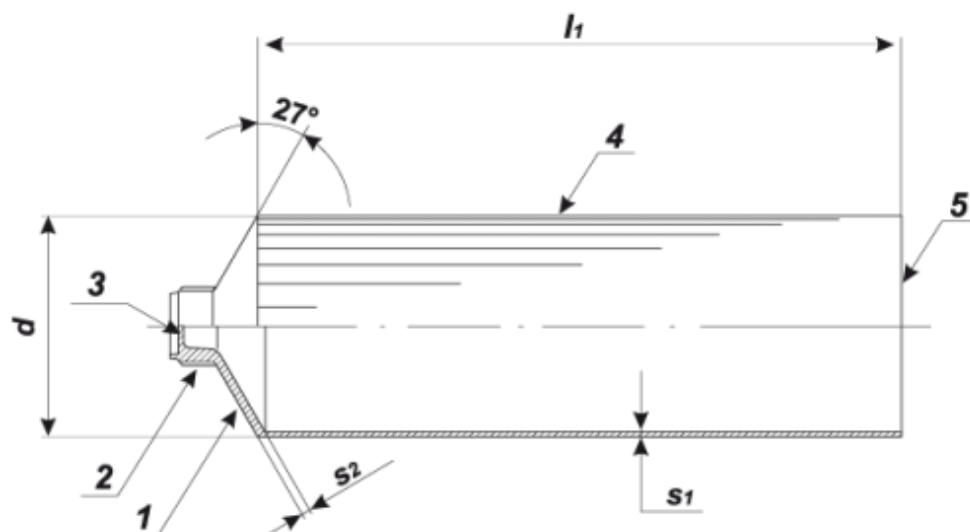
Pojemność: 75-150 ml

Średnica: 35 mm

Gwint: M12x1,5

Dane ogólne

Średnica tuby [mm]	Długość tuby [mm]	Pobocznica S1 [mm]		Czoło S2 [mm]	
d +0,2 -0,2	$l_1 \pm 1,0$	Grubość	Tolerancja	Grubość	Tolerancja
35	130-205	0,12	+0,04	0,8	+0,3



Wymiary główki

Wymiary główki tuby z membraną			
Wymiar gwintu d_1	Tolerancja średnicy zewnętrznej gwintu [mm]	Wysokość główki h_2 $\pm 0,5$ [mm]	Wykonanie tub o średnicach D [mm]
M12 x 1,5	-0,3	6	30,35

